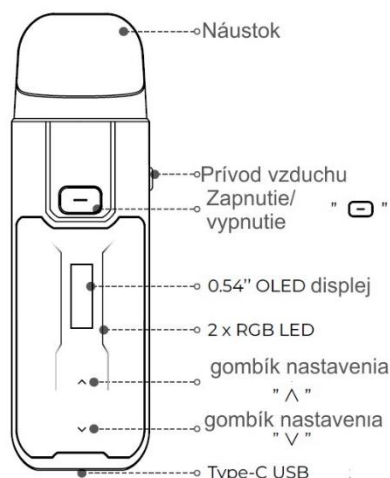


Vaporesso Luxe XR Max 80W 2800mah 5ml

Pri používaní e-cigarety postupujte podľa nasledovných inštrukcií, vyhnite sa tak zlej funkcii alebo prípadnému poškodeniu.

Obsah balenia a parametre elektronickej cigarety:



1x VAPORESSO LUXE XR MAX Battery
1x Cartridge (Pod) 5ml
1x žhaviaca hlava GTX 0.2Ω MESH (45W-60W) DTL
1x žhaviaca hlava GTX 0.4Ω MESH (26W-32W) RDL
Rozmery: 106,5mm x 32,1mm x 26mm
kapacita batérie: 2 800mAh **objem POD:** 5 ml
Nastaviteľný výkon: 80W max
Nastaviteľné napätie: 3,2V-4,2V
Výstupné napätie: 1V-5V
Podporované režimy: VW/VV
Podporovaný odpor: 0,15Ω-3,0Ω
Nabíjanie: USB C port (5V/2A)
Materiál: PCTG
Váha: 90gr

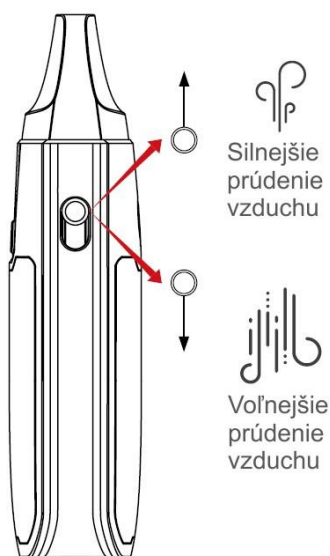


Vaporesso Luxe XR Max s futuristickým dizajnom a kapacitou batérie 2800 mAh, je perfektný pre vaping v režime DTL alebo MTL. Čo si sami môžete zvoliť použitím žhaviacich hláv s rôznymi odporami. V balení nájdete GTX 0,2 ohm a GTX 0,4 ohm. Nastaviteľný výkon až 80W.

Luxe XR je kompatibilný s kazetami Luxe, má integrovanú batériu, ktorá vydrží až o 40 % dlhšie než podobné produkty vďaka vysokej kapacite batérie 2800 mAh, jednoducho znovu nabijete pomocou USB-C. Má inovatívnu technológiu žhavení COREX, aplikovanú s exkluzívnou štruktúrou Morph-Mesh bavlnou Cumulus, ktorá zabezpečuje rýchlejší rovnomernejší ohrev. Zlepšuje pomer účinnosti využitií o 50% pre zaistenie čistej chuti a dlhšej trvanlivosti žhaviacej hlavy. Pod systém sa vyznačuje vysoko kvalitným 0,54" OLED obrazovkou spolu s 2 RGB LED osvetlením. Pokrýva 3 vrstvy, tým je dostatočne odolný, pre každodenné používanie. Technologie SSS Leak-Resistant blokuje kvapalinu vnútri a minimalizuje únik. Jeho inteligentne ovládaný čip AXON rozpoznáva odpory a upravuje výkon tak, aby nám poskytol ten najlepší chuťový zážitok. Tiež uzamkne zariadenia po 8 sekundách automatických tlačidiel, ktoré zaručí náhodnému zapnutiu napr. vo vrecku.

Popis súčastí elektronickej cigarety:

ZAPNUTIE/ VYPNUTIE – PÄŤ KRÁT RÝCHLO ZA SEBOU POTLAČIŤ



Batéria

Vnútri Vaporesso Luxe XR Max Pod sa nachádza integrovaná batéria s kapacitou 2800mAh, ktorá ponúka nielen dostatočnú výdrž, ale umožňuje tiež nastavenie výkonu až na 50W. Pre rýchle nabíjanie slúži USB C port.

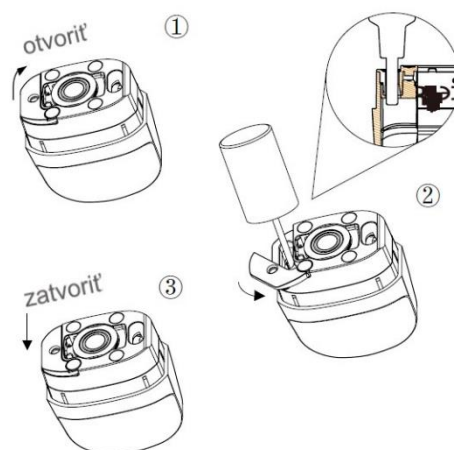
Nabíjanie

Zasuňte USB kábel do počítača alebo pomocou sieťového adaptéra (nie je súčasťou balenia) do zásuvky. Druhý koniec pripojte k USB C portu batérie.

Plnenie

Pod (cartridge) Vaporesso Luxe XR Max je vyrobená z PCTG a má kapacitu 5 ml - vid' obrázok

Prívod vzduchu - Vaporesso Luxe XR Max na boku má gombík, ktorým si viete nastaviť prívod vzduchu – podľa vlastnej potreby

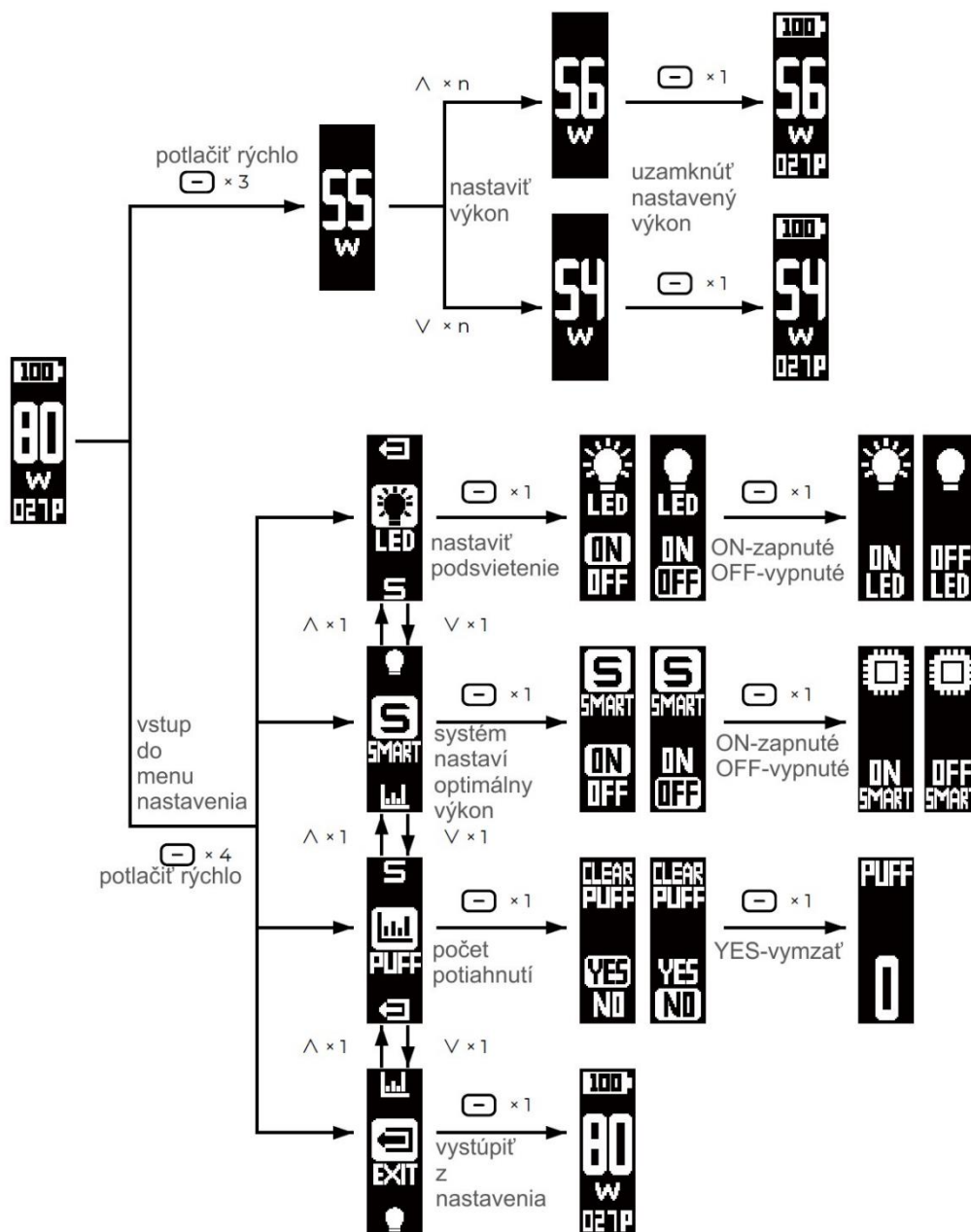


Žhaviace hlavy

Vapresso Luxe XR Max Pod podporuje výmenu žhaviacich hláv v pode, ale je dostupný aj POD už so zabudovanou žhaviacou hlavou. Starú stačí z podu vysunúť a novú dovnútra zasunúť -- Obrázok: 1. Rýchla a ľahká výmena rôznych hláv, vďaka ktorej si užijete rozmanité spôsoby vapovania. Táto kompatibilita ponúka možnosť vapovania od 0,15 ohmu do 1,2 ohmu. Na výber máme širokú škálu žhaviacich hláv zo série GTX platform pre:

- **POD DTL priame potáhanie priamo do pľúc Dtl (Direct To Lung)** – odporúčame nízkoohodporové hlavy od 0,15 – 0,6 Ω – hustejší liquid 70VG/30PG a nízky obsah nikotínu max. do 4,5mg
- **POD MTL klasické potáhanie spôsobom ústa – pľúca - Mtl (Mouth To Lung)** – odporúčame vyššie odpory hláv od 0,6 - 1,2 Ω – liquid 50VG/50PG a vyšší obsah nikotínu a salt nikotín

Nastavenie



Spôsob použitia elektronickej cigarety:

1. Vzhľadom na svoju konštrukciu sa elektronickej cigareta nedá používať rovnako ako cigareta klasická. Platí to najmä na početnosť potáhaní. Po niekoľkých potiahnutiach odporúčame urobiť krátku pauzu, ktorá umožní, aby sa vata opäť nasiakla e-liquidom. Ak je žhaviaca časť atomizéra suchá, pri používaní e-cigarety môžete ucítiť spálenú pachúť. Zaistite preto dostatočné množstvo e-liquidu.
2. Počas používania môže dôjsť k zahriatiu niektorých častí zariadenia. V takomto prípade nechajte zariadenie vychladnúť.

3. Zariadenie nenabíjajte blízko vody.
4. Batériu nevhadzujte do ohňa, ani ju nevystavujte príliš vysokým teplotám.
5. Batériu nenechávajte na priamom slnku.
6. Na nabíjanie používajte iba kvalitné a originálne nabíjačky.
7. Batériu počas nabíjanie postavte na tvrdý nehorľavý povrch.
8. Batérie nenabíjajte bez dozoru a po nabití ich vyberte z nabíjačky.
9. Ak zariadenie nepoužívate, vypnite ho.
10. Všetky časti elektronickej cigarety udržiavajte mimo dosahu detí a domácich zvierat.
11. V prípade poruchy na elektronickej cigarete sa ju nikdy nesnažte opravovať sami – mohlo by to spôsobiť zničenie vecí a/alebo vaše zranenie.
12. Zariadenie by malo byť používané iba v suchom prostredí a teplotách v rozmedzí -10°C au 60°C. pre nabíjanie potom v teplotách 0°C až 45°C.
13. Nepoužívajte iný než odporúčaný odpor žhaviacich špirálok.
14. Elektronickej cigareta je určená výhradne pre starších ako 18 rokov.

Bezpečnostné pokyny:

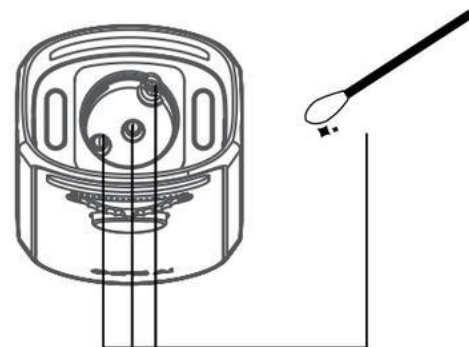
Skladovanie a údržba

Elektronickej cigarety a jeho súčasti skladujte mimo dosahu detí a v suchom prostredí v rozmedzí teplôt od -10°C au 60°C a nabitý medzi 0°C až 45°C. Nenabíjajte vonku alebo vo vlhkom prostredí. Všetky komponenty udržiavajte mimo dosahu detí.

Údržba: je potrebné vyčistiť kontakty suchou (prípadne namočenou v alkohole) vatovou tyčinkou od nečistoty a prípadne zatečeného eliquidu.

E-liquid náplň do elektronickej cigarety

Sú tri základné zložky: PG (propylénglykol) a VG (rastlinný glycerín), alebo kombinácia obidvoch. Výhodou PG bázy je, že lepšie zvyrazňuje arómy na druhej strane VG poskytuje bohatší dym, vodnú paru. Arómy, ktoré majú široký spektrum: od tabakových aróm cez ovocné. Pred používaním e-liquidu si pozorne prečítajte informácie v popisoch produktov!



Záruka a životnosť tovaru:

Záruka na výrobok 24 mesiacov

Batéria životnosť: 3 mesiace

Životnosť atomizéra/ žhaviaceho telieska: 10 dní

Bez záruky: spotrebný materiál ako sú e-liquid

Batéria k elektronickej cigarete (e-inhalátoru) je tovar, ktorý podlieha bežnému opotrebeniu jej používaním. Minimálna životnosť batérií je 3 mesiace. Záruka 24 mesiacov sa samozrejme vzťahuje na výrobné chyby. Úbytok alebo úplná strata kapacity po 3 mesiacoch je spôsobená bežným opotrebovaním batérie, takže nie je možná reklamácia.

Pri reklamacii je kupujúci povinný doručiť reklamovaný tovar na adresu predávajúceho s kópiou kúpneho dokladu a písomným popisom poruchy reklamovaného tovaru.

Reklamácie nebudú riešené v prípade, že produkt bol používaný v rozpore s týmto návodom na použitie alebo v prípade, že boli použité iné náhradné diely ako originálne. Aby ste sa vyhli vzniku jamiek, úlomkov alebo úplnému poškodeniu prvkov elektronickej cigarety uschovávajúte ďalej od predmetov ako kľúče. Produkt uschovávajúte ďalej od vysokej teploty a vlhkého prostredia. V prípade akýchkoľvek problémov s produktom, bezodkladne kontaktujte predajcu. Nepokúšajte sa opravovať žiadnu súčiastku sady, tým sa môže zaoberať len oprávnený servis. Poškodenie produktu, ktoré vzniklo v dôsledku jeho otvorenia a jeho mechanického poškodenia nebude riešené ako reklamácia.

Predávajúci musí dodržať zákonom stanovenú lehotu na vybavenie reklamácie, t.j. 30 dní a v prípade jej nedodržania má kupujúci právo odstúpiť od zmluvy. V prípade uznania reklamácie odošle predávajúci kupujúcemu opravený, alebo nový tovar.

Výrobca: Vaporesso

Building 16, Dongcai Industrial Park, Gushu Village, Xixiang Town, Bao'an District, Shenzhen, China 518102

Email : support@vaporesso.com

Dovozca/Distribútor: T

ravelNetCon Global s.r.o., Ulica Sládkovičova 92/1, 984 01 Lučenec



Informačný leták

Informačný leták podľa zákona 89/2016 Z.z. o výrobe, označovaní a predaji tabakových výrobkov a súvisiacich výrobkov a o zmene a doplnení niektorých zákonov § 15

Tento výrobok nie je určený na odvykanie od fajčenia, ani na diagnostiku, liečbu, prevenciu, miernenie príznakov ochorenia alebo iné ovplyvňovanie zdravotného stavu. Nie je terapeuticky prínosný. Nepoužívajte e-cigaretu, ak nie ste plnoletý. Produkt nie je vhodný pre osoby citlivé na nikotín, tehotné a dojčiacie ženy. Nepoužívajte ho, ak máte dýchacie ťažkosti, ochorenia srdca, vysoký krvný tlak alebo cukrovku. Ak máte nejaké zdravotné problémy, poraďte sa pred jeho užívaním s lekárom. Prerušite používanie výrobku, ak sa objaví nevoľnosť, závraty, slabý alebo rýchly tep, vracanie, hnačka alebo iné nežiaduce symptómy. Uchovávajte mimo dosahu detí a domácich zvierat.

Táto časť obsahuje dôležité **informácie o bezpečnej a efektívnej prevádzke**. Tieto informácie si prečítajte pred použitím výrobku.

- Používajte iba batérie a adaptér dodaný výrobcom. Použitím neautorizovaného príslušenstva môže zaniknúť záruka.
- Počas nabíjania elektronickej cigarety nevyberajte batériu.
- Nepoužívajte elektronickej cigarety pri elektromagnetických zdrojoch ako televízory, rozhlasové prijímače a mikrovlnné rúry.
- Počas búrky vyberte napájací adaptér zo zásuvky, aby sa predišlo úrazom elektrickým prúdom alebo požiaru.
- Elektronickej cigarety a batériu nevystavujte priamemu slnečnému žiareniu.
- Elektronickej cigarety nenechávajte na miestach s teplotou vyššou ako 60°C alebo 140°F.
- Na čistenie elektronickej cigarety nepoužívajte agresívne chemikálie alebo čistiace prostriedky.
- Počas nabíjania sa elektronickej cigarety nedotýkajte vlhkými rukami. Mohlo by to mať za následok úraz elektrickým prúdom alebo vážne poškodiť výrobok.

BEZPEČNOSTNÉ OPATRENIA PRI POUŽÍVANÍ BATÉRIE

- Používajte iba schválenú batériu.
- Batériu udržiavajte suchú a zabráňte styku s tekutinami, pretože môžu spôsobiť skrat.
- Zabráňte styku batérie s kovovými predmetmi, pretože môžu spôsobiť skrat.
- Nepoužívajte poškodené alebo deformované batérie.
- Ak batéria zapácha, prestaňte ju používať.
- Batériu uchovajte mimo dosahu detí.
- Ak z batérie unikajú kvapalina: Zabráňte, aby sa vytekajúca kvapalina dostala do kontaktu s pokožkou, očami alebo oblečením. Ak sa dostane do kontaktu, vypláchnite čistou vodou a okamžite vyhľadajte lekársku radu.
- Zabráňte styku batérie s ohňom, pretože batéria môže explodovať.
- Nepokúšajte sa batériu otvárať alebo opravovať.
- Batériu nezahadzujte do ohňa ani do vody.
- Použité batérie recyklujte alebo zlikvidujte podľa miestnych predpisov.

Nikotín, či už pochádzajúci z fajčenia alebo z liekov určených na nikotínovú substitúciu, ale aj z elektronickej cigarety a plniacej fľaštičky s obsahom nikotínu spôsobuje uvoľňovanie katecholamínov z drene nadobličiek. Preto u pacientov s nekontrolovanou hypertenziou alebo feochromocytómom je potrebná pri používaní zvýšená opatrnosť.

Tento výrobok nie je určený pre tehotné a dojčiacie ženy Gravidita a laktácia Nikotín preniká placentárnou bariérou k plodu a ovplyvňuje jeho dýchacie pohyby a krvný obeh. Tento vplyv je závislý na dávke nikotínu. Fajčenie môže veľmi vážne poškodiť plod alebo dieťa, a matka (nastávajúca matka), preto má čo najskôr prestať fajčiť. Tehotné alebo dojčiacie fajčiarky majú používať elektronickej cigarety a plniace fľaštičky iba po konzultácii s lekárom. Riziko z používania elektronickej cigarety a plniacej fľaštičky pre plod nie je úplne zdokumentované. Nikotín prestupuje do materského mlieka v malom množstve, ktoré aj pri terapeutických dávkach môže ovplyvniť dojčené dieťa.

Nežiaduce účinky Elektronickej cigarety s plniacou fľaštičkou môže spôsobiť nežiaduce účinky, ktoré sú podobné ako pri používaní nikotínu iným spôsobom – vrátane fajčenia – a sú predovšetkým závislé od dávky. Väčšina nežiaducich účinkov popísaných užívateľmi sa vyskytuje hlavne počas prvých 3 - 4 týždňov od začiatku používania. Niektoré príznaky, ako sú závraty, bolesti hlavy a poruchy spánku môžu byť prejavom abstinenčných príznakov súvisiacich s ukončením fajčenia.

V súvislosti s ukončením fajčenia môžu vzniknúť aftózne ulcerácie na sliznici ústnej dutiny. Kazuistika je nejasná. Nikotín uvoľnený z elektronickej cigarety a plniacej fľaštičky môže niekedy na začiatku používania vyvolať mierne podráždenie pažeráka, zvýšenú saliváciu alebo čkanie.

Kontraindikácie Precitlivenosť na nikotín alebo na ktorúkoľvek z látok v plniacej fľaštičke.

Elektronickej cigarety je výrobok, ktorý možno použiť na spotrebúvanie výparov obsahujúcich nikotín - preto Vás upozorňujeme, že nikotín je vysoko návykovou látkou. Predajca neodporúča používať výrobok s plniacou fľaštičkou s obsahom nikotínu. Pri použití elektronickej cigarety s plniacou fľaštičkou s obsahom nikotínu si pozorne prečítajte informačný leták k plniacej fľaštičke!

V prípade, že sa u Vás objavili nežiaduce účinky, prestaňte výrobok okamžite používať a kontaktujte naše informačné centrum +421 948 360 903 alebo nám napíšte správu info@elcigarety.sk

Všetky nepoužité plniace fľaštičky alebo odpad vzniknutý z plniacich fľaštičiek a elektronickej cigarety musí byť zlikvidovaný v súlade s národnými požiadavkami.