

Návod k obsluhu elektronickej cigarety

Wenax S3 1100mah GeekVape

Pri používaní e-cigarety postupujte podľa nasledovných inštrukcií, vyhnite sa tak zlej funkcii alebo prípadnému poškodeniu.



Obsah balenia a parametre elektronickej cigarety:

- 1x Geekvape Wenax S3
- 1x POD 0,8 Ω (14-18W) preinštalovaný
- 1x POD 1,2 Ω (9-13W)
- 3x Filter Drip tip
- 1x USB - C kábel
- 1x Návod

Rozmery: 123.8mm * \varnothing 19mm

kapacita batérie: 1100mAh (5V/1A)

objem clearomizéru: 2 ml

nabíjanie: USB-C vstup

funkcia passthrough: áno (je možné používať pri nabíjaní)

Vstupné napätie: 3,3V-4,2V

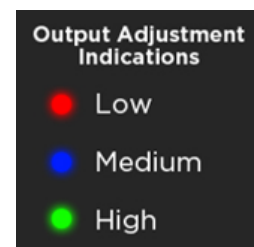
Výstupný výkon: 5-18W

Váha: 50,9g



Moderná elektronickej cigareta GeekVape Wenax S3 prináša jednoduchý a pohodový vaping v klasickom elegantnom balení. Telo e-cigarety Wenax S3 tvorí anodizovaný hliník, ktorý je príjemný na dotyk a zároveň sa vyznačuje odolnosťou voči poškriabaniu. Pokročilá elektronika zaisťuje konštantný výkon bez ohľadu na stav nabitia batérie, ktorá disponuje príjemnou kapacitou 1100mAh a USB-C nabíjajúcim portom. Adaptívne nastavenie výkonu prebieha celkom automaticky podľa použitého cartridge. Aktivácia e-cigarety Wenax S3 prebieha celkom automaticky bez potreby akýchkoľvek tlačítok.

Pokiaľ ide o použitie, Wenax S3 je jednoduchý a efektívny a poskytuje maximálny výkon 18 W. Zatiaľ čo výkon sa automaticky nastavuje podľa nainštalovaného odporu, stále je možné modulovať úroveň (symbolizovaná LED diódou na základni): **Vysoká (zelená)**, **Stredná (modrá)** a **Nízka (červená)** - aktivuje stlačením tlačidla 3x za sebou na spodnej strane Wenax S3. Tým sa aktivuje maximálny výkon zariadenia pre väčšiu paru (väčší výkon je vhodný pre POD 0,8 Ω a klasický liquid, nie salt liquid). Pre salt liquid odporúčame nižší výkon a POD 1,2 Ω .



Tlačítko na používanie tejto e-cigarety netreba, tvorba pary sa automaticky aktivuje potiahnutím. Všetko potrebné naviac nájdete vnútri podu. Ide o plastovú nádržku, ktorá sa plní e-liquidom je v nej integrovaná žhaviaca hlava. Balenie obsahuje dva pod s odporom 0,8 Ω pre RDL a 1,2 Ω pre MTL vapovanie.

Popis súčastí elektronickej cigarety:

Zapnutie vypnutie – 5x za sebou na spodnej strane. Batériu nie je potrebné zapínať ani vypínať, má automatické žhavenie, ktoré zapína počas potiahnutia.

Batéria

Geekvape Wenax S3 POD je batéria 1100mAh, ktorá dodá cigarete výkon až 18W v klasickom penstyle. Na nabíjanie slúži naspodku umiestnený USB-C port.

POD

Geekvape Wenax S3 je klasickou POD cigaretou. POD Cartridge je vyrobený z priehľadného plastu s obsahom **2ml**. Pre GeekVape Wenax S3 sú k dispozícii dve varianty 0,8ohm a 1,2ohm. V oboch prípadoch sa môžete tešiť na predinštalovanú žhaviacu hlavu s predĺženou životnosťou a výborným prekreslením chute na MTL vaping.

Plnenie

Pre naplnenie stačí vytiahnuť pod z batérie a otvoriť silikónovú krytku na bočnej strane. Pre lepšie zásobovanie vaty e-liquidom **odporúčame redšie náplne** 50PG/50VG, alebo salt nikotínové náplne.

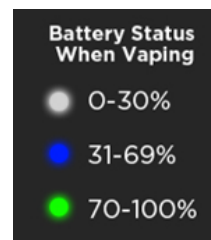


Prívod vzduchu

Geekvape Wenax S3 POD sa tiež môže pochváliť možnosťou nastavenia prívodu vzduchu, takže v MTL alebo RDL môžete získať pevnejšie alebo voľnejšie potiahnutie a väčšiu produkciu pary.

Batéria

Wenax S3 je napájaná 1100 mAh vstavanou batériou, ktorá zaručuje vynikajúcu autonómiu na jeden alebo viac dní. Nabíjanie samozrejme prebieha cez USB-C kábel, ktorý je súčasťou balenia. LED dióda na základni bude indikovať zostávajúcu úroveň nabitia batérie počas používania v troch farbách: **zelená (100-70 %)**, **modrá (69-31 %)** a biela (menej ako 30 %).



POUŽÍVANIE CARTRIDGE – POD

Inštalácia a výmena žhaviacej hlavy

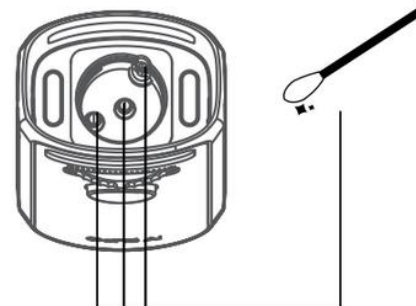
Žhaviaca hlava spoločne so špirálkou, ktorá vytvára paru, je súčasťou cartridge a tvorí POD. V prípade výmeny je tak potrebné vymeniť celý POD. POD z batérie jednoducho vysuniete.

Upozornenie:

- Pred použitím nového POD-u vždy aspoň päť minút počkajte, aby sa vata vo vnútri nasiakla e-liquidom.
- POD sa mení cca 1-4 týždne (alebo podľa potreby)
- POD nečistite pod tečúcou vodou

Vapovanie

E-cigareta sa aktivuje potiahnutím. Akonáhle začnete z náustku /POD-u poťahovať, špirálka vnútri sa rozžhavía a odparí e-liquid. **Údržba:** Ak sa e-liquid kondenzuje pri kontaktoch medzi batériou a POD-om je potrebné tento kondenzát vyčistiť – najlepšie papierovou servítkou alebo vatovou tyčinkou. Príliš veľké množstvo skondenzovanej pary medzi kontaktmi môže ovplyvniť funkčnosť zariadenia.



Nabíjanie

Zasuňte USB kábel do počítača alebo pomocou sieťového adaptéra (nie je súčasťou balenia) do zásuvky. Druhý koniec pripojte k USB-C portu batérie. Počas nabíjania bude indikátor svietiť podľa aktuálnej kapacity, po nabití prestane.

UPOZORNENIE!

Ochrana proti prežhaveniu: Pri potiahnutí dlhšom než 10 sekúnd sa spustí ochrana, LED indikátor päťkrát zabliká a zariadenie automaticky prestane žhaviť špirálku.

Ochrana proti skratu: V prípade skratu LED indikátor päťkrát zabliká a zariadenie automaticky prestane žhaviť špirálku.

Ochrana proti nízkemu napätiu: Ak je napätie batérie nižšie než 3,3V pred žhavením alebo 3,0V pri žhavení, LED indikátor 15x zabliká.

Spôsob použitia elektronickej cigarety:

- Vzhľadom na svoju konštrukciu sa elektronickej cigareta nedá používať rovnako ako cigareta klasická. Platí to najmä na početnosť poťahovania. Po niekoľkých potiahnutiach odporúčame urobiť krátku pauzu, ktorá umožní, aby sa vata opäť nasiakla e-liquidom. Ak je žhaviaca časť atomizéra suchá, pri používaní e-cigarety môžete ucítiť spálenú pachuť. Zastite preto dostatočné množstvo e-liquidu.
- Počas používania môže dôjsť k zahriatiu niektorých častí zariadenia. V takomto prípade nechajte zariadenie vychladnúť.

3. Zariadenie nenabíjajte blízko vody.
4. Batériu nevhadzujte do ohňa, ani ju nevystavujte príliš vysokým teplotám.
5. Batériu nenechávajte na priamom slnku.
6. Na nabíjanie používajte iba kvalitné a originálne nabíjačky.
7. Batériu počas nabíjanie postavte na tvrdý nehorľavý povrch.
8. Batérie nenabíjajte bez dozoru a po nabití ich vyberte z nabíjačky.
9. Ak zariadenie nepoužívate, vypnite ho.
10. Všetky časti elektronickej cigarety udržiajte mimo dosahu detí a domácich zvierat.
11. V prípade poruchy na elektronickej cigarete sa ju nikdy nesnažte opravovať sami – mohlo by to spôsobiť zničenie vecí a/alebo vaše zranenie.
12. Zariadenie by malo byť používané iba v suchom prostredí a teplotách v rozmedzí -10°C au 60°C . pre nabíjanie potom v teplotách 0°C až 45°C .
13. Nepoužívajte iný než odporúčaný odpor žhaviacich špirálok.
14. Elektronickej cigareta je určená výhradne pre starších ako 18 rokov.

Bezpečnostné pokyny:

Skladovanie a údržba

Elektronickej cigarete a jeho súčasti skladujte mimo dosahu detí a v suchom prostredí v rozmedzí teplôt od -10°C au 60°C a nabitý medzi 0°C až 45°C .

Nenabíjajte vonku alebo vo vlhkom prostredí. Všetky komponenty udržiavajte mimo dosahu detí.

E-liquid náplň do elektronickej cigarety

Sú tri základné zložky: PG (propylénglykol) a VG (rastlinný glycerín), alebo kombinácia oboch. Výhodou PG bázy je, že lepšie zvýrazňuje arómy na druhej strane VG poskytuje bohatší dym, vodnú paru. Arómy, ktoré majú široký spektrum: od tabakových aróm cez ovocné. Pred používaním e-liquidu si pozorne prečítajte informácie v popisoch produktov!

Záruka a životnosť tovaru:

Záruka na výrobok 24 mesiacov

Batéria životnosť: 3 mesiace

Životnosť atomizéra/ žhaviaceho telieska: 10 dní

Bez záruky: spotrebný materiál ako sú e-liquid

Batéria k elektronickej cigarete (e-inhalátoru) je tovar, ktorý podlieha bežnému opotrebeniu jej používaním. Minimálna životnosť batérií je 3 mesiace. Záruka 24 mesiacov sa samozrejme vzťahuje na výrobné chyby. Úbytok alebo úplná strata kapacity po 3 mesiacoch je spôsobená bežným opotrebovaním batérie, takže nie je možná reklamácia.

Pri reklamácií je kupujúci povinný doručiť reklamovaný tovar na adresu predávajúceho s kópiou kúpneho dokladu a písomným popisom poruchy reklamovaného tovaru.

Reklamácie nebudú riešené v prípade, že produkt bol používaný v rozpore s týmto návodom na použitie alebo v prípade, že boli použité iné náhradné diely ako originálne. Aby ste sa vyhlí vzniku jamiek, úlomkov alebo úplnému poškodeniu prvkov elektronickej cigarety uschovávajte ďalej od predmetov ako kľúče. Produkt uschovávajte ďalej od vysokej teploty a vlhkého prostredia. V prípade akýchkoľvek problémov s produktom, bezodkladne kontaktujte predajcu. Nepokúšajte sa opravovať žiadnu súčasť sady, tým sa môže zaoberať len oprávnený servis. Poškodenie produktu, ktoré vzniklo v dôsledku jeho otvorenia a jeho mechanického poškodenia nebude riešené ako reklamácia.

Predávajúci musí dodržať zákonom stanovenú lehotu na vybavenie reklamácie, t.j. 30 dní a v prípade jej nedodržania má kupujúci právo odstúpiť od zmluvy. V prípade uznania reklamácie odošle predávajúci kupujúcemu opravený, alebo nový tovar.

Výrobca:

SHENZHEN GEEKVAPE TECHNOLOGY CO., LTD

Add: 7003 West Block, LaoBing Bulding, XingYe Rd#3012, Xixiang, Baoan District, Shenzhen, China P.R.C. 518502. **Dovozca/Distribútor:**

TravelNetCon Global s.r.o., Ulica Sládkovičova 92/1, 984 01 Lučenec



Informačný leták

Informačný leták podľa zákona 89/2016 Z.z. o výrobe, označovaní a predaji tabakových výrobkov a súvisiacich výrobkov a o zmene a doplnení niektorých zákonov § 15

Tento výrobok nie je určený na odvykanie od fajčenia, ani na diagnostiku, liečbu, prevenciu, miernenie príznakov ochorenia alebo iné ovplyvňovanie zdravotného stavu. Nie je terapeuticky prínosný. Nepoužívajte e-cigaretu, ak nie ste plnoletý. Produkt nie je vhodný pre osoby citlivé na nikotín, tehotné a dojčiace ženy. Nepoužívajte ho, ak máte dýchacie ťažkosti, ochorenia srdca, vysoký krvný tlak alebo cukrovku. Ak máte nejaké zdravotné problémy, poraďte sa pred jeho užívaním s lekárom. Prerušujte používanie výrobku, ak sa objaví nevoľnosť, závraty, slabý alebo rýchly tep, vracanie, hnačka alebo iné nežiaduce symptómy. Uchovávajte mimo dosahu detí a domácich zvierat.

Táto časť obsahuje dôležité **informácie o bezpečnej a efektívnej prevádzke**. Tieto informácie si prečítajte pred použitím výrobku.

- Používajte iba batérie a adaptér dodaný výrobcom. Použitím neautorizovaného príslušenstva môže zaniknúť záruka.
- Počas nabíjania elektronickej cigarety nevyberajte batériu.
- Nepoužívajte elektronickej cigarety pri elektromagnetických zdrojoch ako televízory, rozhlasové prijímače a mikrovlnné rúry.
- Počas búrky vyberte napájací adaptér zo zásuvky, aby sa predišlo úrazom elektrickým prúdom alebo požiaru.
- Elektronickej cigarety a batériu nevystavujte priamemu slnečnému žiareniu.
- Elektronickej cigarety nenechávajte na miestach s teplotou vyššou ako 60°C alebo 140°F.
- Na čistenie elektronickej cigarety nepoužívajte agresívne chemikálie alebo čistiace prostriedky.
- Počas nabíjania sa elektronickej cigarety nedotýkajte vlhkými rukami. Mohlo by to mať za následok úraz elektrickým prúdom alebo vážne poškodiť výrobok.

BEZPEČNOSTNÉ OPATRENIA PRI POUŽÍVANÍ BATÉRIE

- Používajte iba schválenú batériu.
- Batériu udržiavajte suchú a zabráňte styku s tekutinami, pretože môžu spôsobiť skrat.
- Zabráňte styku batérie s kovovými predmetmi, pretože môžu spôsobiť skrat.
- Nepoužívajte poškodené alebo deformované batérie.
- Ak batéria zapácha, prestaňte ju používať.
- Batériu uchovajte mimo dosahu detí.
- Ak z batérie unikajú kvapalina: Zabráňte, aby sa vytekajúca kvapalina dostala do kontaktu s pokožkou, očami alebo oblečením. Ak sa dostane do kontaktu, vypláchnite čistou vodou a okamžite vyhľadajte lekársku radu.
- Zabráňte styku batérie s ohňom, pretože batéria môže explodovať.
- Nepokúšajte sa batériu otvárať alebo opravovať.
- Batériu nezahadzujte do ohňa ani do vody.
- Použité batérie recyklujte alebo zlikvidujte podľa miestnych predpisov.

Nikotín, či už pochádzajúci z fajčenia alebo z liekov určených na nikotínovú substitúciu, ale aj z elektronickej cigarety a plniacej fľaštičky s obsahom nikotínu spôsobuje uvoľňovanie katecholamínov z drene nadobličiek. Preto u pacientov s nekontrolovanou hypertenziou alebo feochromocytómom je potrebná pri používaní zvýšená opatrnosť.

Tento výrobok nie je určený pre tehotné a dojčiace ženy Gravidita a laktácia Nikotín preniká placentárnou bariérou k plodu a ovplyvňuje jeho dýchacie pohyby a krvný obeh. Tento vplyv je závislý na dávke nikotínu. Fajčenie môže veľmi vážne poškodiť plod alebo dieťa, a matka (nastávajúca matka), preto má čo najskôr prestať fajčiť. Tehotné alebo dojčiace fajčiarky majú používať elektronickej cigarety a plniace fľaštičky iba po konzultácii s lekárom. Riziko z používania elektronickej cigarety a plniacej fľaštičky pre plod nie je úplne zdokumentované. Nikotín prestupuje do materského mlieka v malom množstve, ktoré aj pri terapeutických dávkach môže ovplyvniť dojčené dieťa.

Nežiaduce účinky Elektronickej cigarety s plniacou fľaštičkou môže spôsobiť nežiaduce účinky, ktoré sú podobné ako pri používaní nikotínu iným spôsobom – vrátane fajčenia – a sú predovšetkým závislé od dávky. Väčšina nežiaducich účinkov popísaných užívateľmi sa vyskytuje hlavne počas prvých 3 - 4 týždňov od začiatku používania. Niektoré príznaky, ako sú závraty, bolesti hlavy a poruchy spánku môžu byť prejavom abstinenčných príznakov súvisiacich s ukončením fajčenia.

V súvislosti s ukončením fajčenia môžu vzniknúť aftózne ulcerácie na sliznici ústnej dutiny. Kazuistika je nejasná. Nikotín uvoľnený z elektronickej cigarety a plniacej fľaštičky môže niekedy na začiatku používania vyvolať mierne podráždenie pažeráka, zvýšenú saliváciu alebo čkanie.

Kontraindikácie Precitlivenosť na nikotín alebo na ktorúkoľvek z látok v plniacej fľaštičke.

Elektronickej cigarety je výrobok, ktorý možno použiť na spotrebúvanie výparov obsahujúcich nikotín - preto Vás upozorňujeme, že nikotín je vysoko návykovou látkou. Predajca neodporúča používať výrobok s plniacou fľaštičkou s obsahom nikotínu. Pri použití elektronickej cigarety s plniacou fľaštičkou s obsahom nikotínu si pozorne prečítajte informačný leták k plniacej fľaštičke! V prípade, že sa u Vás objavili nežiaduce účinky, prestaňte výrobok okamžite používať a kontaktujte naše informačné centrum +421 948 360 903 alebo nám napíšte správu info@elcigarety.sk

Všetky nepoužité plniace fľaštičky alebo odpad vzniknutý z plniacich fľaštičiek a elektronickej cigarety musí byť zlikvidovaný v súlade s národnými požiadavkami.